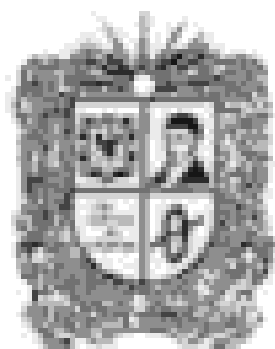


**UNIVERSIDAD DISTRITAL**

**“Francisco José de Caldas”**

**Facultad Tecnológica**



**Proyecto de Grado de Ingeniería de Telecomunicaciones  
(Pasantía)**

**TITULO**

Diseño del circuito cerrado de televisión y distribución de equipos del proyecto  
ampliación Hospital Fundación Santa Fe

**PROPONENTE**

Oscar Ignacio León Bohórquez Código: 20121273025

**DIRECTOR**

Ing. José David Cely Callejas

Bogotá, Septiembre de 2016

## **Introducción**

El presente documento muestra el detalle de ingeniería realizado para el proyecto ampliación hospital fundación Santafé, inicialmente se muestra una descripción del sistema de seguridad Circuito cerrado de televisión CCTV, compuesto por equipos suministrados por DIEBOLD Colombia S.A.

Este proyecto consta de un edificio de 12 pisos, 2 pisos técnicos y 3 sótanos; se iniciara con la ubicación, distribución e infraestructura para comunicación de los cuartos técnicos de cada piso en los que se instalaran los dispositivos de cada sistema. La infraestructura será entregada por la obra de acuerdo a los planos y requerimientos.

Se muestra una descripción de cada equipo a instalar así como la forma en que debe ser instalado, cabe anotar que este documento es basada en información suministrada por cada uno de los fabricantes y puede estar sujeto a cambios durante la ejecución del proyecto.

## Objetivos

### General.

- Diseñar un esquema útil y eficiente para el circuito cerrado de televisión para el proyecto ampliación Fundación Santa Fe, que cumpla con altos estándares de calidad y los requerimientos del cliente y normatividad.

### Específicos.

- Diseñar una red de comunicación entre los dispositivos, óptima y segura.
- Realizar estudios de ancho de banda y tráfico de datos en la red creada.
- Hacer una distribución adecuada de los equipos en los Rack de comunicaciones.

## **Descripción del Proyecto**

Cada uno de los pisos cuenta con un cuarto técnico (a excepción de piso 7 y piso 12) en donde se alojarán algunos de los gabinetes de control del sistema de Seguridad e iluminación además de la vertical de datos esta será enviada por bandeja tipo malla 30cm x 10cm.

El Sistema de Seguridad control está compuesto por los sub-sistemas de Detección de Incendios, Control de Accesos, CCTV (Circuito Cerrado de Televisión), Sistema de automatización y sistema de control de iluminación, todos ellos con capacidad de funcionar en forma autónoma, pero interconectados y administrados entre sí a través de un software integrador. El sistema completo de seguridad deberá ser monitoreado y controlado desde una Consola Central ubicada en cuarto de seguridad ubicado en el sótano 2.

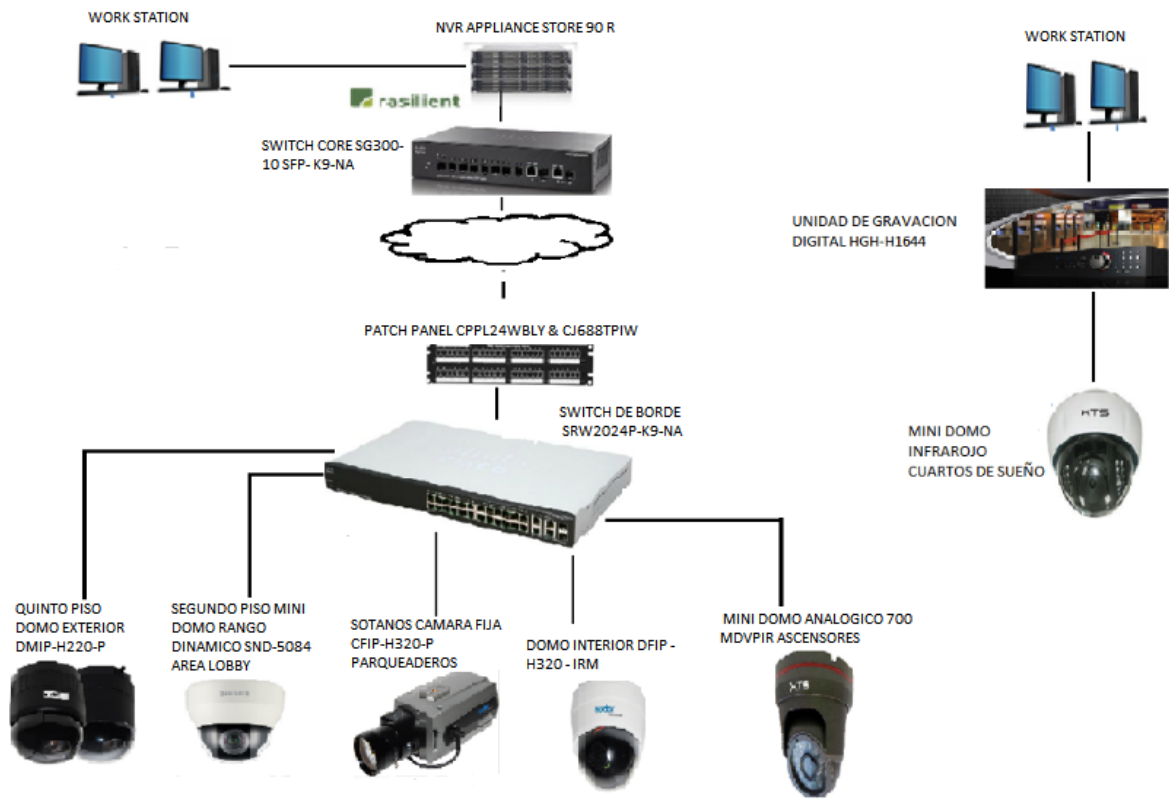
### **1. Sistema de CCTV**

El sistema está constituido por una red TCP IP y analógica distribuida a través de toda la planta con switch marca Cisco y puertos Ethernet con tecnología PoE, la red de datos de video se contempla de manera dedicada e independiente con el objetivo de no interferir con otras redes de datos, teniendo en cuenta la alta especificación en términos de ancho de banda que exige una red TCP/IP para video.

#### **1.1 Arquitectura del sistema**

El circuito cerrado de televisión (CCTV) es el encargado de monitorear por medio de dispositivos ópticos (cámaras) los diferentes puntos de ingreso y tránsito peatonal (salas de espera, lobby, cafeterías, lavanderías, laboratorios, escaleras, ascensores, entradas a áreas privadas como consultorios y baños) dentro del edificio, como vehicular en los parqueaderos del mismo. El sistema de CCTV tiene cuartos técnicos en el sótano 2 y los pisos 1, 5, 9 que recogen todas las señales de las cámaras distribuidas en el edificio, adicionalmente en el mismo sótano 2 se encuentra el rack principal donde está ubicado el cuarto principal de CCTV.

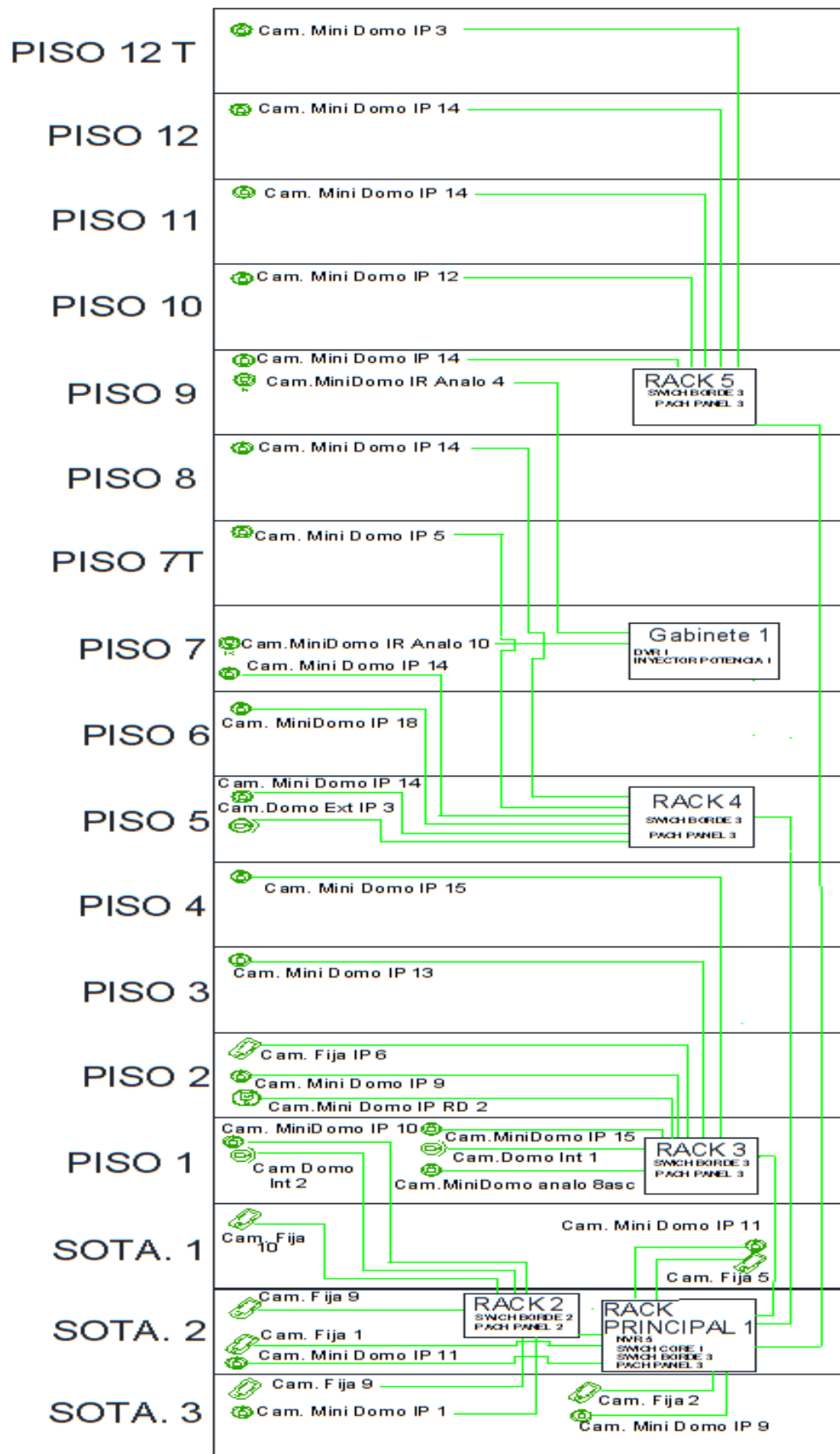
## TOPOLOGIA CCTV NVR Y DVR PARA PROYECTO FUNDACION SANTA FE



### 1.2 Distribución del Rack principal y los recolectores



### 1.3 Distribución de los rack en el edificio



#### 1.4 Distribución de cantidades de cámaras por rack o piso

Rack 1 SOTANO 2 39/72 (puertos disponibles)		
ubicación	dispositivo	cantidad
SOTANO 3	Mini Domo IP	9
	Cámara Fija IP	2
	TOTAL	11
SOTANO 2	Mini Domo IP	11
	Cámara Fija IP	1
	TOTAL	12
SOTANO 1	Mini Domo IP	11
	Cámara Fija IP	5
	Total	16
	<b>Total</b>	<b>39</b>

Rack 2 SOTANO 2 41/48 (puertos disponibles)		
ubicación	dispositivo	cantidad
SOTANO 3	Mini Domo IP	1
	Cámara Fija IP	9
	TOTAL	10
SOTANO 2	Mini Domo IP	9
	TOTAL	9
SOTANO 1	Cámara Fija IP	10
	TOTAL	10
PISO 1	Mini Domo IP	10
	Domo Int. IP	2
	TOTAL	12
	<b>Total</b>	<b>41</b>

---

Rack 3 PISO 1 69/72 (puertos disponibles)		
ubicación	dispositivo	cantidad
PISO 1	Mini Domo IP	15
	Mini Domo analo	8
	Domo Int. IP	1
	TOTAL	24
PISO 2	Mini Domo IP	9
	Cámara Fija IP	6
	Mini Domo R. D. IP	2
	TOTAL	17
PISO 3	Mini Domo IP	13
PISO 4	Mini Domo IP	15
	TOTAL	69

Rack 4 PISO 5 68/72 (puertos disponibles)		
ubicación	dispositivo	cantidad
PISO 5	Mini Domo IP	14
	Domo Ext.	3
	TOTAL	17
PISO 6	Mini Domo IP	18
PISO 7	Mini Domo IP	14
PISO 7 TEC.	Mini Domo IP	5
PISO 8	Mini Domo IP	14
	TOTAL	68

---



Rack 5 PISO 9 57/72 (puertos disponibles)		
ubicación	dispositivo	cantidad
PISO 9	Mini Domo IP	14
PISO 10	Mini Domo IP	12
PISO 11	Mini Domo IP	14
PISO 12	Mini Domo IP	14
Piso 12 TEC	Mini Domo IP	3
	<b>TOTAL</b>	<b>57</b>

GABINETE 1 PISO 7		
ubicación	dispositivo	cantidad
PISO 7	Mini Domo Infrarrojo Analógico	10
PISO 9	Mini Domo Infrarrojo Analógico	4
	<b>TOTAL</b>	<b>14</b>

LAS CANTIDADES PUEDEN VARIAR DURANTE LA EJECUCION DEL PROYECTO

## 1.5 Equipos del sistema

### 1.5.1 NVR



built for surveillance

Customer Data Sheet



## ApplianceStor 90R

High Performance Video Surveillance Appliance

Mid level VMS Hybrid Storage Server with data protection, dual power supply and optional Viewing capability is ideally suited for medium Video Surveillance locations with up to 128 Megapixel Cameras

El ApplianceStor 90R es un servidor de video de última generación integrable con plataformas Ip y análogas, con almacenamiento escalable desde 500 GB hasta 48 TB.

Tienen estándar con la última generación de alto rendimiento intel Haswell CPUs Xeon y 8 GB de RAM, además del sistema operativo preinstalado.

- \* Memoria - 8GB DDR3 1600 ECC
- \* Rendimiento - hasta 240 Mbs / 30 MBs
- \* Hasta 64 analógico, 96 IP, total 128 camaras
- \* Red - datos 4 x GbE, 1 x GbE, Mgt.
- \* Ajustado 24, 36 y 48 TB versiones
- \* SATA III Video clase y SSD Drives
- \* PS5000 permitiendo hasta 432 TB
- \* RAID 0, 1, 5, 6, 10,50 y 60
- \* 4 x USB 2.0 DVD - RW 1 x VGA opt 3 x HD
- \* Dual hot-swap power supply.
- \* Win 7 prof, Svr 2008 Win o linux ubutun

### 1.5.2. DVR



#### **Características principales**

- \* Hasta 5 monitores conectados simultáneamente.
- \* Resolución Full HD (1920 x 1080p).
- \* Soporta archivo de datos.
- ° Varios modos de grabación: movimiento, alarma, pre / post-evento, texto, pánico.
- \* Varios modos de búsqueda: Fecha / hora, calendario, barra de tiempo, eventos, movimiento, alarma, texto.
- \* Fácil programación de registro.
- \* Diversos acciones configurables
- \* Discos duros externos conectables a través del puerto eSATA

### **Optimizado para Vigilancia en Full HD**

HGH-H de Eudox by Diebold ofrece dos salidas de vídeo para calidad Full HD (1 HDMI, 1 VGA) que permite ver imágenes bien definidas cuando se utilizan monitores Full HD .

El usuario puede elegir el tamaño de imagen entre el "Ratio original" y "Ajustar a la pantalla 'como el estándar de la cámara analógica de 4:3 y el estándar de monitor de FULL HD de 16:9.

También, HGH-H DE Eudox by Diebold le ofrece formatos de pantalla ancha como de 3x2 o 4x3 que caben en una resolución Full HD. Con el fin de hacer el mejor uso de los monitores de alta definición, HGH-H de Eudox by Diebold, tiene dos conjuntos diferentes de GUI sets para Full HD y resolución estándar proporcionando interfaz de usuario optimizada en el uso de monitores de alta definición.

### **REPRODUCCIÓN Y GRABACIÓN**

Compresión	4 CIF
Velocidad de grabación	480 / 400 ips @ 4CIF (NTSC / PAL)
Tasa de reproducción	480 / 400 ips @ 4CIF (NTSC / PAL)
Modo de grabación	Lapso de tiempo, Evento, Pre-Evento (30 min), Texto, Pánico
Modo de búsqueda	Fecha y hora, Tabla de grabación, Calendario, Evento, Motion, Museo, Texto

### **SISTEMA**

Sistema Operativo	Embedded Linux
Almacenamiento	Max. 4 HDD + eSATA
Exportación de Datos	USB (HDD, FlashDrive), SATA DVD RW
Respaldo de datos	Archiving, Mirroring

### **RED**

Conexión	2 x Gigabit Ethernet
Protocolos	Manual, ADSL, DHCP, DVRNS
Software remoto	RASplus, Webguard (Internal, External)

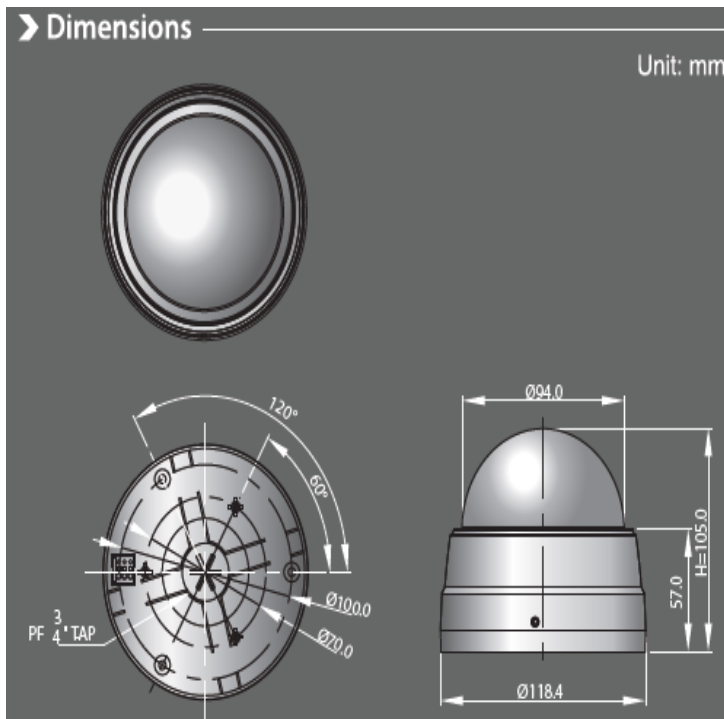
### **INTERFACE**

Audio In / Out	16 / 1
Alarma In / Out	16/ 4 / 1
Serial Interface	RS232, RS485
Interfaz Externa	2 X USB 2.0, eSATA
Interfaz de usuario	Front Buttons, Mouse, IR Remote Control, Remote Keyboard (Jog/Shuttle

### 1.5.3 MINIDOMO DFIP-H320-IRM

Voltaje de alimentación 12 V DC  
Consumo Máximo 3.5 W  
Imagen sensor 1/2" 7"  
Lente 3-9mm Vari-focal, F 1.2 lente motorizado  
Mínima iluminación Color: 0.9 Lux,  
B/ N: 0.2 Lux  
Ethernet 10/100 Mbps

Dimensiones externas



## 1.5.4 Mini Domo Analógico Ascensores

### 700MDVPIR-AU

MINI DOMO ANTIVANDALICO CON AUDIO INTEGRADO



## ESPECIFICACIONES DEL PRODUCTO

### CARACTERISTICAS DEL PRODUCTO

- 1/3" Sony EXView 960H CCD
- 700TVL, iluminación mínima 0 Lux
- Lente 3.6mm
- 24Pcs IR LED, distancia de los IR 6m (19ft)
- Micrófono integrado para soporte de audio
- Bajo consumo de poder DC12V, 200 mA Max
- Diseño antivandálico. IP66



### DESCRIPCION DEL PRODUCTO

El 700MDVPIR-AU, es el nuevo miembro exclusivo del SkyView Series, es una bóveda de seguridad blindada profesional con iluminación LED infrarrojos que captura un alto contraste, alta resolución de video y de movimiento, utilizando un sensor CCD de 1/3 pulgadas y un lente de 3,6mm. El procesador de señal de imagen permite crear una amplia variedad de opciones y reducir el ruido de video con una tecnología 2D (DNR). La cámara se puede dirigir en cualquier dirección gracias al estilo de 3 ejes diseño ajustable.



### 1.5.5 CÁMARA FIJA CFIP-H320-P

Voltaje de alimentación PoE, 12 VDC. 24 VAC  
V

Consumo Máximo 3.5 W (T.B.D)

Imagen sensor 1/2.7" CMOS

Lente opcional (Megapixel, C/CS mount)

Mínima iluminación Color: 0.9 Lux  
B/W: 0.2 Lux @ F1.2,

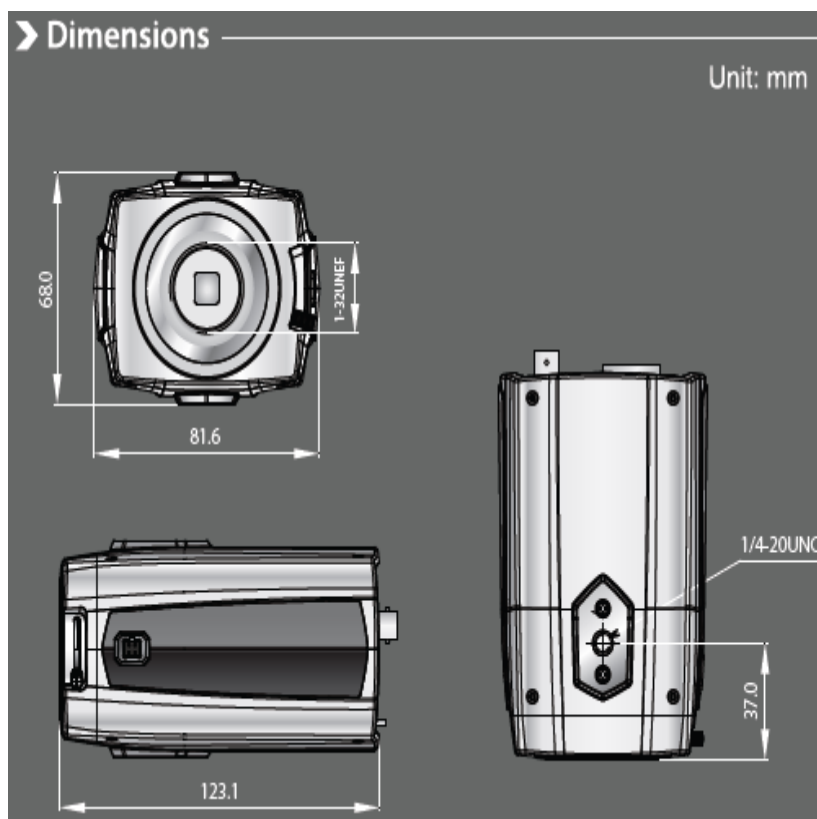
50IRE

Ethernet

10/100 Mbps



#### Dimensiones externas



### 1.5.6 MINIDOMO IP RANGO DINAMICO SND-5084

La SNS-5084 es una cámara de Samsung Techwin Wise Net. Que cuenta con las funciones mas avanzadas de Samsung con 1,3 720 imágenes de alta definición megapíxeles, rendimiento con poca luz hasta 0.05 lux (F1.2, 50 IRE, color) crear imágenes claras en condiciones de poca luz, lente varifocal motorizado que se traduce en un fácil control de enfoque

Características principales:

- Max. 1.3M (1280 x 1024) de resolución, soporte de 720p HD
- 60fps @ 720p Full HD• El enfoque simple
- 3 ~ 8.5mm lente varifocal motorizado (2.8x)
- Día y Noche (ICR), Enhanced DIS, Defog
- WDR (100dB, 30fps @ 2MP) Ranura de memoria
- Ranura de tarjeta SD / SDHC / SDXC

**SND 5084 1.3MP 720 P**  
Cámara de red domo



### 1.5.7 DOMO EXTERIOR DMIP-H220-P

Megapixel PTZ Solution

30x Full-HD SPEED DOME NETWORK CAMERA

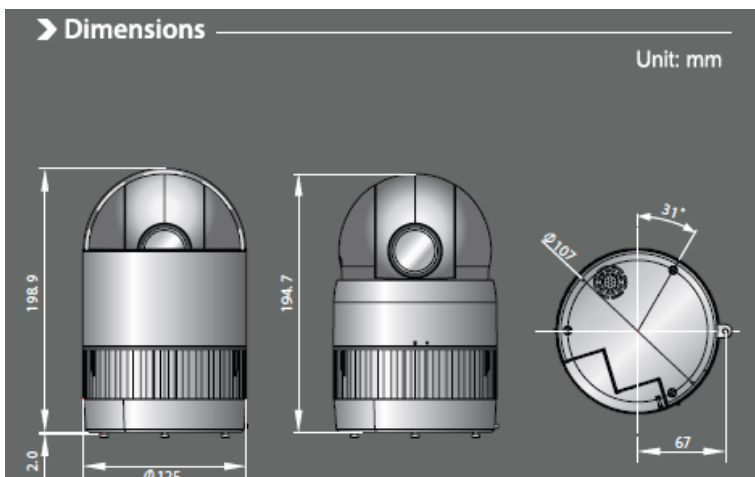
Voltaje de alimentación PoE, 12 VDC. 24 VAC V

Consumo Máximo 12 W  
Imagen sensor 1/2.8" SONY exmor CMOS  
Lente 4.3mm ~ 129.0mm 30x A/F opcional  
Zoom, 16xDigital  
Mínima iluminación Color: 0.5 Lux  
B/W: 0.1 Lux

Ethernet 10/100 Mbps



Dimensiones Externas



Elaborado por: Oscar Ignacio León Bohórquez



## 1.5.8 DOMO INFRAROJO 700MDIVFIR

### PRODUCT FEATURES

- 1/3" SONY Exview HAD II +EFFIO-E DSP
- ATR, 2D DNR/Motion Detection/HLC
- Super High Resolution, 700 TVL
- True Day/Night (ICR)
- Vari-Focal 2.8 ~ 12 mm Lens
- Minimum Illumination 0.05 lux/F1.2
- Multi Language OSD on Cable OSD control
- Mini dome camera with infrared (IR) Illuminators (22pcs Diam.5 LEDs)
- 12VDC (100 ft./30 m.) with Cable 18< - 24 VAC



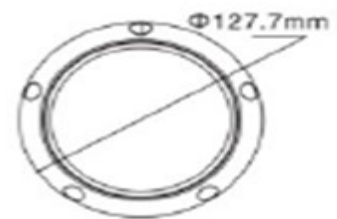
### PRODUCT CAPABILITIES

The 700MDIVFIR Mini Dome integrates a high resolution camera with a vari-focal lens in a discrete and compact enclosure. These domes can be easily installed either on ceilings or walls and they have a manual pan/tilt adjustment. The stylish appearance of the 700MDIVFIR Mini Dome allows it to be a perfect camera for any type of indoor environment.

The 700MDIVFIR has a high resolution (700 TVL) Day/Night ATR, 2D DNR/ Motion Detection/HLC sensitivity and an adjustable built-in 2.8-12mm vari-focal lens. The combination of these key factors makes this model an ideal security mini dome that will deliver sharp images in day or night settings.

The 700MDIVFIR features Automatic Gain Control, Automatic White Balance and Backlight Compensation. This stylish camera Utilizes innovative technology and provides an excellent resolution, without sacrificing sensitivity or imagery.

The camera also has ICR feature for a True Day night solution, it comes with fine 22 IR LEDs of 5 mm. that reach 20 meters.



## 1.6 Cantidades y distribución de equipos por pisos

	S. 3	S.2	S.1	P.1	P.2	P.3	P.4	P.5	P.6	P.7	P.7 T	P.8	P.9	P.10	P.11	P.12	P.12 T	Tal.
1 NVR		5																5
2 Gavinete 3 pies		2		1					1				1					5
3 Gavinete 2 pies											1							1
4 Switch core		1																1
5 switch borde		4		4				3					3					14
6 Out Let RJ 45	21	21	26	36	17	13	15	17	18	14	5	14	14	12	14	14	3	274
7 Patch Panel CAT 6A		4		4				3					3					14
8 Teclado con Joystic		2																2
9 Minidomo IP	10	11	11	25	9	13	15	14	18	14	5	14	14	12	14	14	3	216
10 Minidomo Analogo (ascensor)				8														8
11 Encoder analogico IP				8														8
12 Camara fija IP	11	10	15		6													42
13 Protector camara tipo housing	11	10	15		6													42
14 Lente verifocal 25 -10 mm	11	10	15		6													42
15 Domo interior IP				3														3
16 Domo exterior/pan-til/lente zoom moto								3										3
17 Minidomo IP R. Dinamico					2													2
18 Monitor LCD 12"		4																4
19 Conversor Analogo/Digital																	6	6
Video vigilancia Habitaciones	S. 3	S.2	S.1	P.1	P.2	P.3	P.4	P.5	P.6	P.7	P.7 T	P.8	P.9	P.10	P.11	P.12	P.12 T	
18 Minidomo Analogo Infrarrojo											10		4					14
19 Inyector de poltencia											1							1
20 Monitor LZD 21"											1							1
21 Unidad grabacion digital											1							1



CAMARA	TIPO
Mini Domo IP	T1
Mini Domo Analogico (asc)	T2
Camara Fija IP	T3
Domo Interior IP	T4
Domo Exterior	T5
Mini Domo IP Rango Dinam.	T6
Mini Domo Analogico Infra.	T7

N° en el Edi	N° X nivel	Tipo	Piso	Ubicación	RACK	Marquilla	Serial
1	1	Fija IP	Sot 3	Parqueadero 176	RACK 2	C1S3T3	
2	2	Fija IP	Sot 3	Parqueadero169	RACK 2	C2S3T3	
3	3	Fija IP	Sot 3	Parqueadero 168	RACK 2	C3S3T3	
4	4	Mini domo	Sot 3	Punto pago	RACK 2	C4S3T1	
5	5	Fija IP	Sot 3	Parqueadero 191	RACK 2	C5S3T3	
6	6	Fija IP	Sot 3	Parqueadero Motos	RACK 2	C6S3T3	
7	7	Fija IP	Sot 3	Parqueadero 200	RACK 2	C7S3T3	
8	8	Fija IP	Sot 3	Parqueadero 153	RACK 2	C8S3T3	
9	9	Fija IP	Sot 3	Parqueadero 152	RACK 2	C9S3T3	
10	10	Fija IP	Sot 3	parqueadero 144	RACK 2	C10S3T3	
11	11	Mini domo	Sot 3	Asc. 1 publ. A	RACK 1	C11S3T1	
12	12	Mini domo	Sot 3	Asc. 1 publ. B	RACK 1	C12S3T1	
13	13	Mini domo	Sot 3	Asc. 1 publ. C	RACK 1	C13S3T1	
14	14	Fija IP	Sot 3	Parqueadero 133	RACK 1	C14S3T3	
15	15	Mini domo	Sot 3	Parqueadero 132	RACK 1	C15S3T1	
16	16	Mini domo	Sot 3	Tall. Mant. Equi. Pequ. Pues 1	RACK 1	C16S3T1	
17	17	Mini domo	Sot 3	Administración	RACK 1	C17S3T1	
18	18	Mini domo	Sot 3	Químicos	RACK 1	C18S3T1	
19	19	Mini domo	Sot 3	Escaleras	RACK 1	C19S3T1	
20	20	Mini domo	Sot 3	Tall. Mant. Equi. Gran. Mes Trab.	RACK 1	C20S3T1	
21	21	Fija IP	Sot 3	Parqueadero 124	RACK 1	C21S3T3	
22	1	Fija IP	Sot 2	Parqueadero 94	RACK 2	C1S2T3	
23	2	Fija IP	Sot 2	Parqueadero 87	RACK 2	C2S2T3	
24	3	Fija IP	Sot 2	Parqueadero 86	RACK 2	C3S2T3	
25	4	Fija IP	Sot 2	Parqueadero 62	RACK 2	C4S2T3	
26	5	Fija IP	Sot 2	Parqueadero 70	RACK 2	C5S2T3	
27	6	Fija IP	Sot 2	Parqueadero 71	RACK 2	C6S2T3	

28	7	Mini domo	Sot 2	Ascensor 1 Publico	RACK 1	C7S2T1	
29	8	Mini domo	Sot 2	Escaleras	RACK 1	C8S2T1	
30	9	Fija IP	Sot 2	Parqueadero 44	RACK 1	C9S2T3	
31	10	Mini domo	Sot 2	Salida de cadáveres	RACK 1	C10S2T1	
32	11	Mini domo	Sot 2	sala de Control CCTV	RACK 1	C11S2T1	
33	12	Mini domo	Sot 2	Cuarto de seguridad	RACK 1	C12S2T1	
34	13	Mini domo	Sot 2	Circulación Tanques Medi.	RACK 1	C13S2T1	
35	14	Mini domo	Sot 2	Salida escalera	RACK 1	C14S2T1	
36	15	Mini domo	Sot 2	Ascensor Sucia	RACK 1	C15S2T1	
37	16	Mini domo	Sot 2	Entrada Brigada Emergencia	RACK 1	C16S2T1	
38	17	Mini domo	Sot 2	Control de gases	RACK 1	C17S2T1	
39	18	Fija IP	Sot 2	Control de gases	RACK 1	C18S2T3	
40	19	Fija IP	Sot 2	Parqueadero 114	RACK 2	C19S2T3	
41	20	Fija IP	Sot 2	Parqueadero Motos	RACK 2	C20S2T3	
42	21	Fija IP	Sot 2	Parqueadero 115	RACK 2	C21S2T3	
43	1	Fija IP	Sot 1	Parqueadero 19	RACK 2	C1S1T3	
44	2	Fija IP	Sot 1	Parqueadero 12	RACK 2	C2S1T3	
45	3	Fija IP	Sot 1	Parqueadero 11	RACK 2	C3S1T3	
46	4	Fija IP	Sot 1	Frente rack doble bicicleta	RACK 2	C4S1T3	
47	5	Fija IP	Sot 1	Parqueadero 1 Ambulancia	RACK 2	C5S1T3	
48	6	Fija IP	Sot 1	Parqueadero 3 Taxi	RACK 2	C6S1T3	
49	7	Fija IP	Sot 1	Parqueadero 4 taxi	RACK 2	C7S1T3	
50	8	Fija IP	Sot 1	Parqueadero 31	RACK 2	C8S1T3	
51	9	Fija IP	Sot 1	Parqueadero 36	RACK 2	C9S1T3	
52	10	Fija IP	Sot 1	Frente Ascensor 3 Publico	RACK 2	C10S1T3	
53	11	Mini domo	Sot 1	Cafetería empleados	RACK 1	C11S1T1	
54	12	Mini domo	Sot 1	C. Aseo	RACK 1	C12S1T1	
55	13	Fija IP	Sot 1	Ascensor 1 y 2 publico	RACK 1	C13S1T3	
56	14	Mini domo	Sot 1	Punto de pago	RACK 1	C14S1T1	
57	15	Fija IP	Sot 1	Puertas de baños	RACK 1	C15S1T3	
58	16	Fija IP	Sot 1	Ciclo ruta	RACK 1	C16S1T3	
59	17	Mini domo	Sot 1	Parq. zona de cargue sucio 1 y 2	RACK 1	C17S1T1	
60	18	Fija IP	Sot 1	Respal parq. zona sucio 1 y 2	RACK 1	C18S1T3	
61	19	Mini domo	Sot 1	Frente puerta chimenea y extracción	RACK 1	C19S1T1	
62	20	Fija IP	Sot 1	Frente zona de descargue limpio 4	RACK 1	C20S1T3	
63	21	Mini domo	Sot 1	Paso loza sucia	RACK 1	C21S1T1	

64	22	Mini domo	Sot 1	Asc. 11 insumos	RACK 1	C22S1T1	
65	23	Mini domo	Sot 1	Asc. 10 sucio	RACK 1	C23S1T1	
66	24	Mini domo	Sot 1	residuos químicos	RACK 1	C24S1T1	
67	25	Mini domo	Sot 1	Asc. 6 alimentos	RACK 1	C25S1T1	
68	26	Mini domo	Sot 1	Residuos Anatomopatológicos	RACK 1	C26S1T1	
69	1	Mini domo	Piso 1	Baños Públicos	RACK 2	C1P1T1	
70	2	Mini domo	Piso 1	Sala de Espera 54 pers.	RACK 2	C2P1T1	
71	3	Domo Int. Ip	Piso 1	Entrada a recuperación	RACK 2	C3P1T4	
72	4	Mini domo	Piso 1	Entrada a consultorios	RACK 2	C4P1T1	
73	5	Mini domo	Piso 1	Sala de espera 30 pers.	RACK 2	C5P1T1	
74	6	Mini domo	Piso 1	Entrada a consultorios	RACK 2	C6P1T1	
75	7	Mini domo	Piso 1	Recepción	RACK 2	C7P1T1	
76	8	Mini domo	Piso 1	Sala de Juntas	RACK 2	C8P1T1	
77	9	Mini domo	Piso 1	Sala de espera 30 pers.	RACK 2	C9P1T1	
78	10	Domo Int. Ip	Piso 1	Monitorea sala espera 150 per.	RACK 2	C10P1T4	
79	11	Mini domo	Piso 1	Antejardín	RACK 2	C11P1T1	
80	12	Mini domo	Piso 1	Corredor entre salas de espera	RACK 2	C12P1T1	
81	13	Mini domo	Piso 1	Lobby	RACK 3	C13P1T1	
82	14	Mini domo	Piso 1	Sala de espera 150 personas	RACK 3	C14P1T1	
83	15	Mini domo	Piso 1	Sala de espera 150 personas	RACK 3	C15P1T1	
84	16	Domo Int. Ip	Piso 1	Sala de espera 150 personas	RACK 3	C16P1T4	
85	17	Mini domo	Piso 1	Estacionamiento de camillas	RACK 3	C17P1T1	
86	18	Mini domo	Piso 1	Lobby	RACK 3	C18P1T1	
87	19	Mini domo	Piso 1	Cajas de pago publico	RACK 3	C19P1T1	
88	20	Mini domo	Piso 1	Punto de oxigeno pacientes neumonía 1	RACK 3	C20P1T1	
89	21	Mini domo	Piso 1	Oficina Enfermería	RACK 3	C21P1T1	
90	22	Mini domo	Piso 1	Sala de espera compartida 16 personas	RACK 3	C22P1T1	
91	23	Mini domo	piso 1	Pasillo entrada Lokers	RACK 3	C23P1T1	
92	24	Mini domo	Piso 1	Lokers	RACK 3	C24P1T1	
93	25	Mini domo	Piso 1	Cardiología	RACK 3	C25P1T1	
94	26	Mini domo	Piso 1	Entrada cuarto técnico eléctrico	RACK 3	C26P1T1	

95	27	Mini domo	Piso 1	Recepción	RACK 3	C27P1T1	
96	28	Mini domo	Piso 1	Neurología	RACK 3	C28P1T1	
98	29 Asc	M.dom Analo.	Piso 1	Asc. Alimentos	RACK 3	C29P1T2	
99	30 Asc	M.dom Analo.	Piso 1	Asc. Insumos	RACK 3	C30P1T2	
99	31 Asc	M.dom Analo.	Piso 1	Asc. Público	RACK 3	C31P1T2	
100	32 Asc	M.dom Analo.	Piso 1	Asc. Público	RACK 3	C32P1T2	
101	33 Asc	M.dom Analo.	Piso 1	Asc. Público	RACK 3	C33P1T2	
102	34 Asc	M.dom Analo.	Piso 1	Asc. Público	RACK 3	C34P1T2	
103	35 Asc	M.dom Analo.	Piso 1	Asc. Publico	RACK 3	C35P1T2	
104	36 asc	M.dom Analo.	Piso 1	Asc. Sucio	RACK 3	C36P1T2	
105	1	Fija IP	Piso 2	Cámara costado nor oriental	RACK 3	C1P2T3	
106	2	Fija IP	Piso 2	Cámara costado nor oriental	RACK 3	C2P2T3	
107	3	Fija IP	Piso 2	Área descarga Insumos	RACK 3	C3P2T3	
108	4	Mini domo	Piso 2	Entrada escaleras de emergencia	RACK 3	C4P2T1	
109	5	Mini domo	Piso 2	Recepción visitadores médicos	RACK 3	C5P2T1	
110	6	Mini domo	Piso 2	Almacena. dispositivos médicos	RACK 3	C6P2T1	
111	7	Mini domo	Piso 2	Puerta puente conexión alma.	RACK 3	C7P2T1	
112	8	Mini domo	Piso 2	Bodega de líquidos	RACK 3	C8P2T1	
113	9	Mini domo	Piso 2	Puerta áreas consecionables	RACK 3	C9P2T1	
114	10	Mini domo	Piso 2	Pasillo de ascensores Pacientes	RACK 3	C10P2T1	
115	11	Mini domo	Piso 2	Puerta de ascensores publico	RACK 3	C11P2T1	
116	12	Fija IP	Piso 2	entrada puente sobre lobby	RACK 3	C12P2T3	
117	13	M Domo Ran.d	Piso 2	Puente sobre Lobby	RACK 3	C13P2T6	
118	14	Mini domo	Piso 2	Puerta entrada a escaleras	RACK 3	C14P2T1	
119	15	Fija IP	Piso 2	Cámara costado nor occidental	RACK 3	C15P2T3	
120	16	Fija IP	Piso 2	Cámara costado nor occidental	RACK 3	C16P2T3	
121	17	M Domo Ran.d	Piso 2	puert asotea cost nor occidental	RACK 3	C17P2T6	
122	1	Mini domo	Piso 3	313	RACK 3	C1P3T1	

123	2	Mini domo	Piso 3	Lavado Quirúrgico, 320	RACK 3	C2P3T1	
124	3	Mini domo	Piso 3	Pantalla monitoreo central	RACK 3	C3P3T1	
125	4	Mini domo	Piso 3	Entrada escalera de emergencia	RACK 3	C4P3T1	
126	5	Mini domo	Piso 3	Enfermería descentralizada 312	RACK 3	C5P3T1	
127	6	Mini domo	Piso 3	Puerta Programación Quirúrgica	RACK 3	C6P3T1	
128	7	Mini domo	Piso 3	Asc. De alimentos y pacientes	RACK 3	C7P3T1	
129	8	Mini domo	Piso 3	Pasillo ascensores públicos	RACK 3	C8P3T1	
130	9	Mini domo	Piso 3	Sala de espera 62 personas 3 p.	RACK 3	C9P3T1	
131	10	Mini domo	Piso 3	Pasillo enfermería descentralizada	RACK 3	C10P3T1	
132	11	Mini domo	Piso 3	Depósito de medicamentos	RACK 3	C11P3T1	
133	12	Mini domo	Piso 3	Almacenamiento de equipos	RACK 3	C12P3T1	
134	13	Mini domo	Piso 3	Residuos Ordinarios	RACK 3	C13P3T1	
135	1	Mini domo	Piso 4	Cubículo Paciente 413	RACK 3	C1P4T1	
136	2	Mini domo	Piso 4	Pasillo Ascensores pacientes	RACK 3	C2P4T1	
137	3	Mini domo	Piso 4	central Enfermería	RACK 3	C3P4T1	
138	4	Mini domo	Piso 4	Entrada escaleras de emergencia	RACK 3	C4P4T1	
139	5	Mini domo	Piso 4	Enfermería descentralizada 412	RACK 3	C5P4T1	
140	6	Mini domo	Piso 4	Estar medico	RACK 3	C6P4T1	
141	7	Mini domo	Piso 4	Puerta cuarto de aseo	RACK 3	C7P4T1	
142	8	Mini domo	Piso 4	Pasillo Lokers	RACK 3	C8P4T1	
143	9	Mini domo	Piso 4	Entra. pasillo de Lokers	RACK 3	C9P4T1	
144	10	Mini domo	Piso 4	Sala de espera 51 personas	RACK 3	C10P4T1	
145	11	Mini domo	Piso 4	Pasillo ascensores Públicos	RACK 3	C11P4T1	
146	12	Mini domo	Piso 4	Puerta consultoría 407	RACK 3	C12P4T1	
147	13	Mini domo	Piso 4	Almacenamiento de equipos	RACK 3	C13P4T1	
148	14	Mini domo	Piso 4	Depo. medicamentos	RACK 3	C14P4T1	
149	15	Mini domo	Piso 4	Central de enfermería	RACK 3	C15P4T1	
150	1	Domo exterior	Piso 5	Cámara externa nor oriental	RACK 4	C1P5T5	

151	2	Mini domo	Piso 5	acceso pacientes	RACK 4	C2P5T1	
152	3	Mini domo	Piso 5	Ofic. de médicos, jefes de enfermería	RACK 4	C3P5T1	
153	4	Mini domo	Piso 5	Disponible	RACK 4	C4P5T1	
154	5	Mini domo	Piso 5	Almacenamiento de equipos	RACK 4	C5P5T1	
155	6	Mini domo	Piso 5	Entrada escalera de emergencia	RACK 4	C6P5T1	
156	7	Mini domo	Piso 5	Puerta a Lokers	RACK 4	C7P5T1	
157	8	Mini domo	Piso 5	puerta consultorio 508	RACK 4	C8P5T1	
158	9	Domo exterior	Piso 5	Cámara externa nor occidental	RACK 4	C9P5T5	
159	10	Mini domo	Piso 5	Puerta consultorio 505	RACK 4	C10P5T1	
160	11	Domo exterior	Piso 5	Cámara sur occidental	RACK 4	C11P5T5	
161	12	Mini domo	Piso 5	Entrada a consul. 1 y 2	RACK 4	C12P5T1	
162	13	Mini domo	Piso 5	Lokers	RACK 4	C13P5T1	
163	14	Mini domo	Piso 5	Pasillo de entrada a Lokers	RACK 4	C14P5T1	
164	15	Mini domo	Piso 5	Pasillo ascensores públicos	RACK 4	C15P5T1	
165	16	Mini domo	Piso 5	Depo. medicamentos	RACK 4	C16P5T1	
166	17	Mini domo	Piso 5	Puerta ascensor sucio	RACK 4	C17P5T1	
167	1	Mini domo	Piso 6	Puer. deslizante ingreso a plataforma	RACK 4	C1P6T1	
168	2	Mini domo	Piso 6	Enfermería descentralizada 24	RACK 4	C2P6T1	
169	3	Mini domo	Piso 6	Enfermería descentralizada 21	RACK 4	C3P6T1	
170	4	Mini domo	Piso 6	Depósito de medicamentos	RACK 4	C4P6T1	
171	5	Mini domo	Piso 6	Enfermería descentralizada 16	RACK 4	C5P6T1	
172	6	Mini domo	Piso 6	Entrada escaleras de emergencia	RACK 4	C6P6T1	
173	7	Mini domo	Piso 6	Enfermería descentralizada 12	RACK 4	C7P6T1	
174	8	Mini domo	Piso 6	Cubí. paciente puerta 8	RACK 4	C8P6T1	
175	9	Mini domo	Piso 6	Pasillo cubículos de pacientes	RACK 4	C9P6T1	
176	10	Mini domo	Piso 6	Pas. Cubi. Pascie. Puer. 3,4,5,6	RACK 4	C10P6T1	
177	11	Mini domo	Piso 6	Filtro de acceso visitantes	RACK 4	C11P6T1	
178	12	Mini domo	Piso 6	puertas atención visitantes y uci	RACK 4	C12P6T1	
179	13	Mini domo	Piso 6	Pasillo ascensores	RACK 4	C13P6T1	

				públicos			
180	14	Mini domo	Piso 6	601	RACK 4	C14P6T1	
181	15	Mini domo	Piso 6	607	RACK 4	C15P6T1	
182	16	Mini domo	Piso 6	Almacenamiento de equipos	RACK 4	C16P6T1	
183	17	Mini domo	Piso 6	Trabajo limpio, deposi. Médica.	RACK 4	C17P6T1	
184	18	Mini domo	Piso 6	Puerta cuarto técnico eléctrico	RACK 4	C18P6T1	
185	1	Mini domo	Piso 7	Puerta de ascensores pacientes	RACK 4	C1P7T1	
186	2	Mini domo	Piso 7	Neurofisiología	RACK 4	C2P7T1	
187	3	Mini domo	Piso 7	Sala de espera neurología	RACK 4	C3P7T1	
188	4	Mini domo	Piso 7	Área telemetría	RACK 4	C4P7T1	
189	5	Mini domo	Piso 7	Entrada escalera de emergencia	RACK 4	C5P7T1	
190	6	Mini domo	Piso 7	Junto a puerta cuarto 701	RACK 4	C6P7T1	
191	7	Mini domo	Piso 7	Puertas de Lokers	RACK 4	C7P7T1	
192	8	Mini domo	Piso 7	Corredor a baños públicos	RACK 4	C8P7T1	
193	9	Mini domo	Piso 7	Corre baños públicos	RACK 4	C9P7T1	
194	10	Mini domo	Piso 7	Corredores ascensores publico	RACK 4	C10P7T1	
195	11	Mini domo	Piso 7	Sala de lectura	RACK 4	C11P7T1	
196	12	Mini domo	Piso 7	Cafetería	RACK 4	C12P7T1	
197	13	Mini domo	Piso 7	Escaleras mezzanine Técnico	RACK 4	C13P7T1	
198	14	Mini domo	Piso 7	Escalera mezzanine técnico	RACK 4	C14P7T1	
199	15	M Analo Infra.	Piso 7	Laboratorio de sueño 1	GABINETE 1	C15P7T7	
200	16	M Analo Infra.	Piso 7	Laboratorio de sueño 1	GABINETE 1	C16P7T7	
201	17	M Analo Infra.	Piso 7	Laboratorio de sueño 2	GABINETE 1	C17P7T7	
202	18	M Analo Infra.	Piso 7	Laboratorio de sueño 2	GABINETE 1	C18P7T7	
203	19	M Analo Infra.	Piso 7	Laboratorio de sueño 3	GABINETE 1	C19P7T7	
204	20	M Analo Infra.	Piso 7	Laboratorio de sueño 3	GABINETE 1	C20P7T7	
205	21	M Analo Infra.	Piso 7	Laboratorio de sueño 4	GABINETE 1	C21P7T7	
206	22	M Analo Infra.	Piso 7	Laboratorio de sueño 4	GABINETE 1	C22P7T7	
207	23	M Analo Infra.	Piso 7	Laboratorio de sueño 5	GABINETE 1	C23P7T7	
208	24	M Analo Infra.	Piso 7	Laboratorio de sueño 5	GABINETE 1	C24P7T7	

209	1	Mini domo	Piso 7T	Entrada escalera de emergencia	RACK 4	C1P7tT1	
210	2	Mini domo	Piso 7T	Escalera mezzanine técnico	RACK 4	C2P7tT1	
211	3	Mini domo	Piso 7T	Corredor	RACK 4	C3P7tT1	
212	4	Mini domo	Piso 7T	Entrada escaleras de emergencia	RACK 4	C4P7tT1	
213	5	Mini domo	Piso 7T	Equipos técnicos	RACK 4	C5P7tT1	
214	1	Mini domo	Piso 8	Lokers	RACK 4	C1P8T1	
215	2	Mini domo	Piso 8	Pasillo ingreso a Lokers	RACK 4	C2P8T1	
216	3	Mini domo	Piso 8	Pasillo ascensores pacientes	RACK 4	C3P8T1	
217	4	Mini domo	Piso 8	central de enfermería	RACK 4	C4P8T1	
218	5	Mini domo	Piso 8	Entrada escalera de emergencia	RACK 4	C5P8T1	
219	6	Mini domo	Piso 8	UCI intermedio 811	RACK 4	C6P8T1	
220	7	Mini domo	Piso 8	UCI intermedio 810	RACK 4	C7P8T1	
221	8	Mini domo	Piso 8	Pasillo ropa sucia, trabajo sucio	RACK 4	C8P8T1	
222	9	Mini domo	Piso 8	puerta sala atención familiar	RACK 4	C9P8T1	
223	10	Mini domo	Piso 8	Pasillo ascensores públicos	RACK 4	C10P8T1	
224	11	Mini domo	Piso 8	Puerta filtro acceso visitantes	RACK 4	C11P8T1	
225	12	Mini domo	Piso 8	UCI intermedio 806	RACK 4	C12P8T1	
226	13	Mini domo	Piso 8	Central de enfermería	RACK 4	C13P8T1	
227	14	Mini domo	Piso 8	Depósito de medicamentos	RACK 4	C14P8T1	
228	1	Mini domo	Piso 9	Lokers	RACK 5	C1P9T1	
229	2	Mini domo	Piso 9	Pasillo ingreso a Lokers	RACK 5	C2P9T1	
230	3	Mini domo	Piso 9	Pasillo ascensores pacientes	RACK 5	C3P9T1	
231	4	Mini domo	Piso 9	central de enfermería	RACK 5	C4P9T1	
232	5	Mini domo	Piso 9	Entrada escalera de emergencia	RACK 5	C5P9T1	
233	6	Mini domo	Piso 9	908	RACK 5	C6P9T1	
234	7	Mini domo	Piso 9	Pasillo junto a atención a familia	RACK 5	C7P9T1	
235	8	Mini domo	Piso 9	Sala de espera 42 pasajeros	RACK 5	C8P9T1	
236	9	Mini domo	Piso 9	Pasillo ascensores públicos	RACK 5	C9P9T1	
237	10	Mini domo	Piso 9	901	RACK 5	C10P9T1	
238	11	Mini domo	Piso 9	907	RACK 5	C11P9T1	
239	12	Mini domo	Piso 9	Central de	RACK 5	C12P9T1	



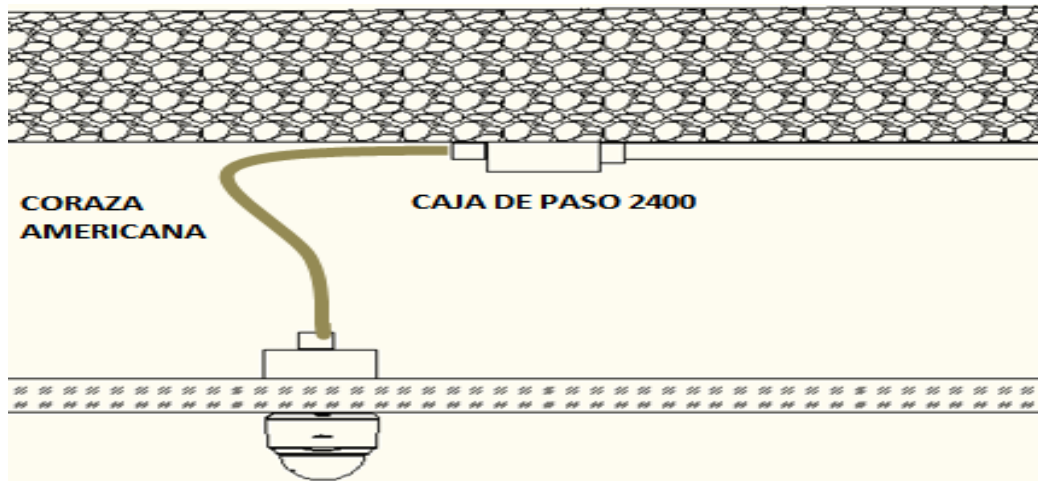
				enfermería			
240	13	Mini domo	Piso 9	Depósito de medicamentos	RACK 5	C13P9T1	
241	14	Mini domo	Piso 9	Pasillo ropa sucia, trabajo sucio	RACK 5	C14P9T1	
242	15	M Analo Infra.	Piso 9	Habitación paciente 910	GABINETE 1	C15P9T7	
243	16	M Analo Infra.	Piso 9	Habitación paciente 910	GABINETE 1	C16P9T7	
244	17	M Analo Infra.	Piso 9	Habitación paciente 911	GABINETE 1	C17P9T7	
245	18	M Analo Infra.	Piso 9	Habitación paciente 911	GABINETE 1	C18P9T7	
246	1	Mini domo	Piso 10	Lokers	RACK 5	C1P10T1	
247	2	Mini domo	Piso 10	Pasillo ingreso a Lokers	RACK 5	C2P10T1	
248	3	Mini domo	Piso 10	Pasillo ascensores pacientes	RACK 5	C3P10T1	
249	4	Mini domo	Piso 10	central de enfermería	RACK 5	C4P10T1	
250	5	Mini domo	Piso 10	Entrada escalera de emergencia	RACK 5	C5P10T1	
251	6	Mini domo	Piso 10	1008	RACK 5	C6P10T1	
252	7	Mini domo	Piso 10	Pasillo junto a atención a familia.	RACK 5	C7P10T1	
253	8	Mini domo	Piso 10	Sala de espera 42 pasajeros	RACK 5	C8P10T1	
254	9	Mini domo	Piso 10	Pasillo ascensores públicos	RACK 5	C9P10T1	
255	10	Mini domo	Piso 10	1001	RACK 5	C10P10T1	
256	11	Mini domo	Piso 10	Central de enfermería	RACK 5	C11P10T1	
257	12	Mini domo	Piso 10	Pasillo ropa sucia, trabajo sucio	RACK 5	C12P10T1	
258	1	Mini domo	Piso 11	Lokers	RACK 5	C1P11T1	
259	2	Mini domo	Piso 11	Pasillo ingreso a Lokers	RACK 5	C2P11T1	
260	3	Mini domo	Piso 11	Pasillo ascensores pacientes	RACK 5	C3P11T1	
261	4	Mini domo	Piso 11	central de enfermería	RACK 5	C4P11T1	
262	5	Mini domo	Piso 11	Entrada escalera de emergencia	RACK 5	C5P11T1	
263	6	Mini domo	Piso 11	1108	RACK 5	C6P11T1	
264	7	Mini domo	Piso 11	Pasillo junto a atención a familia.	RACK 5	C7P11T1	
265	8	Mini domo	Piso	Sala de espera 42	RACK 5	C8P11T1	

			11	pasajeros			
266	9	Mini domo	Piso 11	Pasillo ascensores públicos	RACK 5	C9P11T1	
267	10	Mini domo	Piso 11	1101	RACK 5	C10P11T1	
268	11	Mini domo	Piso 11	1107	RACK 5	C11P11T1	
269	12	Mini domo	Piso 11	Depósito de medicamentos	RACK 5	C12P11T1	
270	13	Mini domo	Piso 11	central de enfermería	RACK 5	C13P11T1	
271	14	Mini domo	Piso 11	Pasillo ropa sucia, trabajo sucio	RACK 5	C14P11T1	
272	1	Mini domo	Piso 12	Lokers	RACK 5	C1P12T1	
273	2	Mini domo	Piso 12	Pasillo ingreso a Lokers	RACK 5	C2P12T1	
274	3	Mini domo	Piso 12	Pasillo ascensores pacientes	RACK 5	C3P12T1	
275	4	Mini domo	Piso 12	central de enfermería	RACK 5	C4P12T1	
276	5	Mini domo	Piso 12	Entrada escalera de emergencia	RACK 5	C5P12T1	
277	6	Mini domo	Piso 12	1208	RACK 5	C6P12T1	
278	7	Mini domo	Piso 12	Pasillo junto a atención a familia.	RACK 5	C7P12T1	
279	8	Mini domo	Piso 12	Sala de espera 42 pasajeros	RACK 5	C8P12T1	
280	9	Mini domo	Piso 12	Pasillo ascensores públicos	RACK 5	C9P12T1	
281	10	Mini domo	Piso 12	1201	RACK 5	C10P12T1	
282	11	Mini domo	Piso 12	1207	RACK 5	C11P12T1	
283	12	Mini domo	Piso 12	Depósito de medicamentos	RACK 5	C12P12T1	
284	13	Mini domo	Piso 12	central de enfermería	RACK 5	C13P12T1	
285	14	Mini domo	Piso 12	Pasillo ropa sucia, trabajo sucio	RACK 5	C14P12T1	
286	1	Mini domo	Piso 12 T	Escalera costado occidental	RACK 5	C1P12tT1	
287	2	Mini domo	Piso 12 T	Junto puer cuarto tec plataforma	RACK 5	C2P12tT1	
288	3	Mini domo	Piso 12 T	Escalera costado oriental	RACK 5	C3P12tT1	
289	1	Comversor A/D	Piso 12 T	Sobre recorrido asc. Publico			
290	2	Comversor A/D	Piso 12 T	Sobre recorrido asc. Publico			
291	3	Comversor A/D	Piso 12 T	Sobre recorrido asc. Publico			

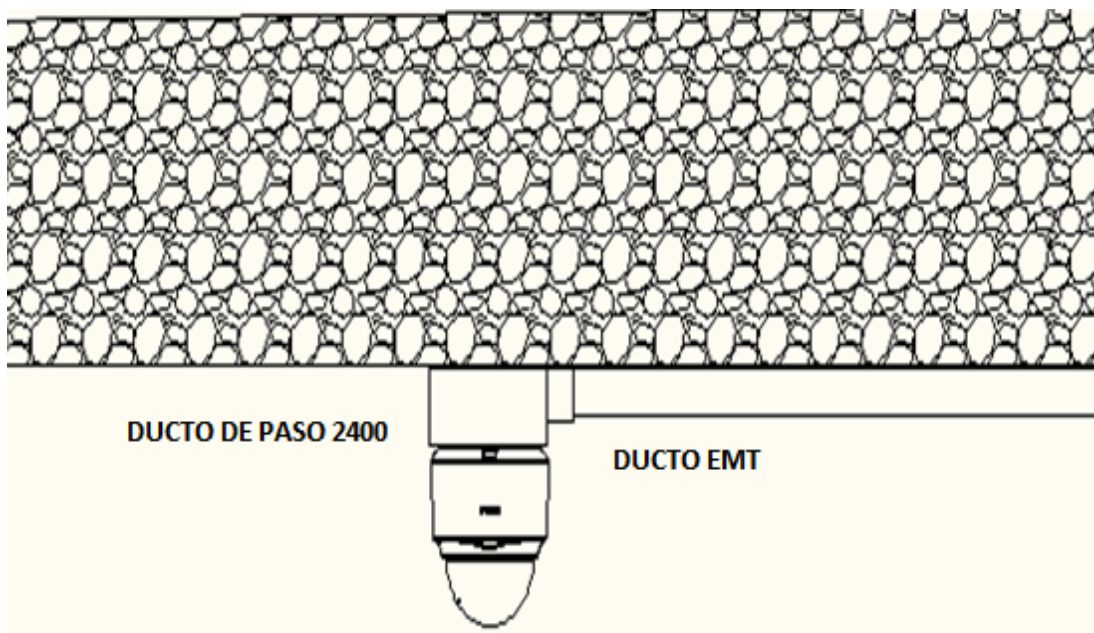
292	4	Comversor A/D	Piso 12 T	Sobre recorrido asc. Basuras			
293	5	Comversor A/D	Piso 12 T	Sobre recorrido asc. Alimentos			
294	6	Comversor A/D	Piso 12 T	Sobre recorrido asc. Insumos			

## 1.7 INSTALACION DE EQUIPOS

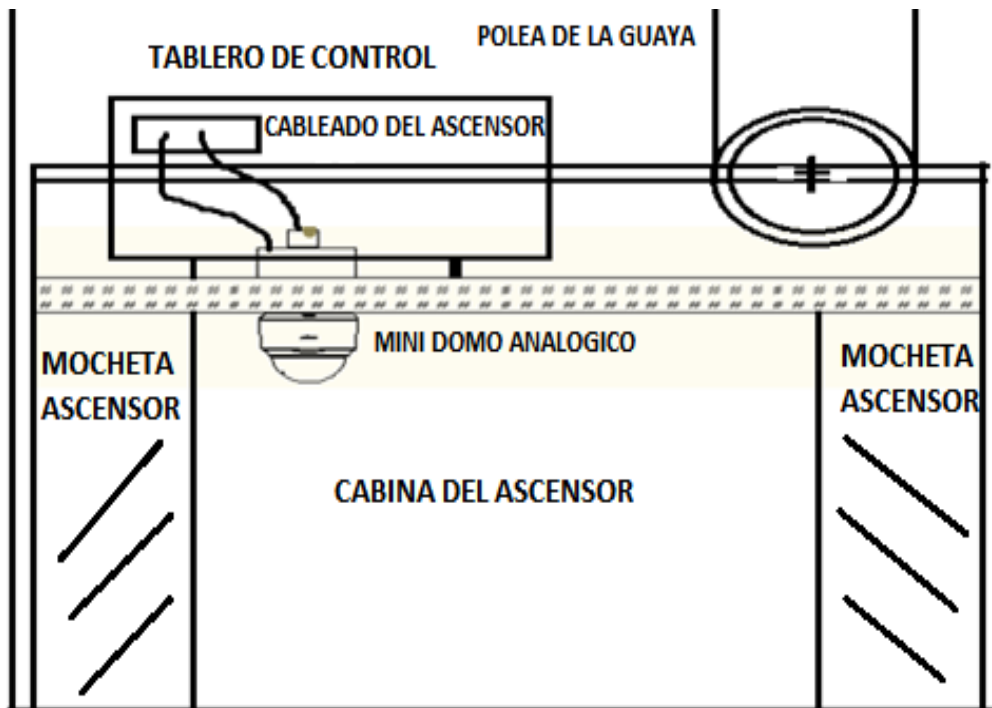
### 1.7.1 INSTALACION DE CAMARA CON TECHO FALSO



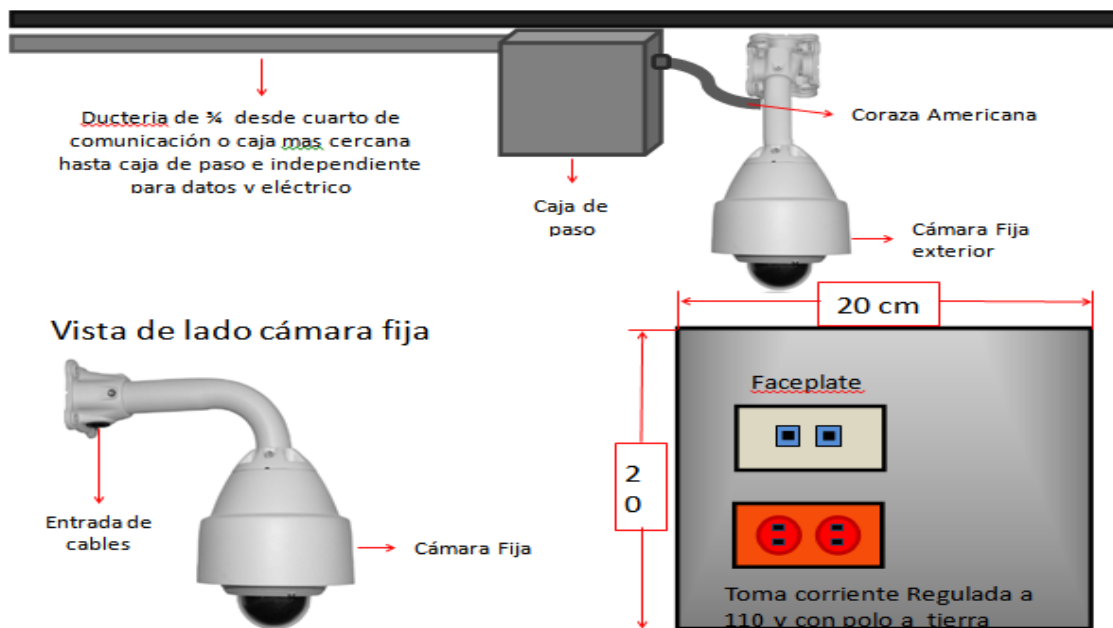
### 1.7.2 INSTALACION DE CAMARA SIN TECHO FALSO



### 1.7.3 INSTALACION DE MINIDOMO ANALOGICO (ASCENSORES)



### 1.7.4 INSTALACION DE CAMARA EXTERIO PTZ



## 1.8 Conclusiones

- ☞ **Se diseñó un esquema útil y eficiente para el circuito cerrado de televisión para el proyecto ampliación hospital Fundación Santa Fe, que cumple con los más altos estándares de calidad y los requerimientos del cliente y normatividad.**
- ☞ **Se diseñó una red de comunicación entre los dispositivos, óptima y segura.**
- ☞ **Se hizo una distribución adecuada de los equipos en los racks de comunicaciones.**
- ☞ **Se realizó un estudio de ancho de banda y tráfico de datos en la red de CCTV creada.**

**1.9 Concepto entregado por el profesional designado por la entidad en donde se realizó el trabajo de grado**

11-8-2016

Oscar Ignacio León Bohórquez  
Facultad Tecnológica  
Coordinación electrónica

UNIVERSIDAD BOGOTANA FRANCISCO JOSÉ DE CALDAS  
FACULTAD TECNOLÓGICA  
CORRESPONDENCIA REGISTRO  
"LABORATORIOS DE ELECTRONICA"  
[12 AGO 2016]  
Folio : 10:47 am 6  
No. de Fojos :  
Firma :

**REF: Carta aceptación de término de pasantía**

Por medio del presente documento damos a conocer el término satisfactorio de la pasantía realizada por el alumno OSCAR IGNACIO LEÓN BOHÓRQUEZ identificado con CC: 80.248.207 y código N° 20121273025, esta pasantía fue aceptada por el concejo curricular y esta titulada como "Diseño del circuito cerrado de televisión y distribución de equipos del proyecto ampliación Hospital Fundación Santa Fe" con código de radicación N° 201601273017 (Anexo copia de aprobación), certificamos que el alumno cumplió con el tiempo requerido de dos meses y medio (2.5 meses) para un total de 480 horas laboradas. En concordancia con el acuerdo N° 038 de julio 28 del 2015 en el artículo 7° EVALUACIÓN, el estudiante presentará un informe final de las actividades realizadas el cual será evaluado por el docente director y el profesional responsable designado por la compañía.

Cordialmente

  
Ing. Jairo David Cely Callejas  
Directoer de proyecto

  
Ing. Wilson Cifuentes Triana  
Profesional Encargado

  
Oscar Ignacio León Bohórquez  
Estudiante